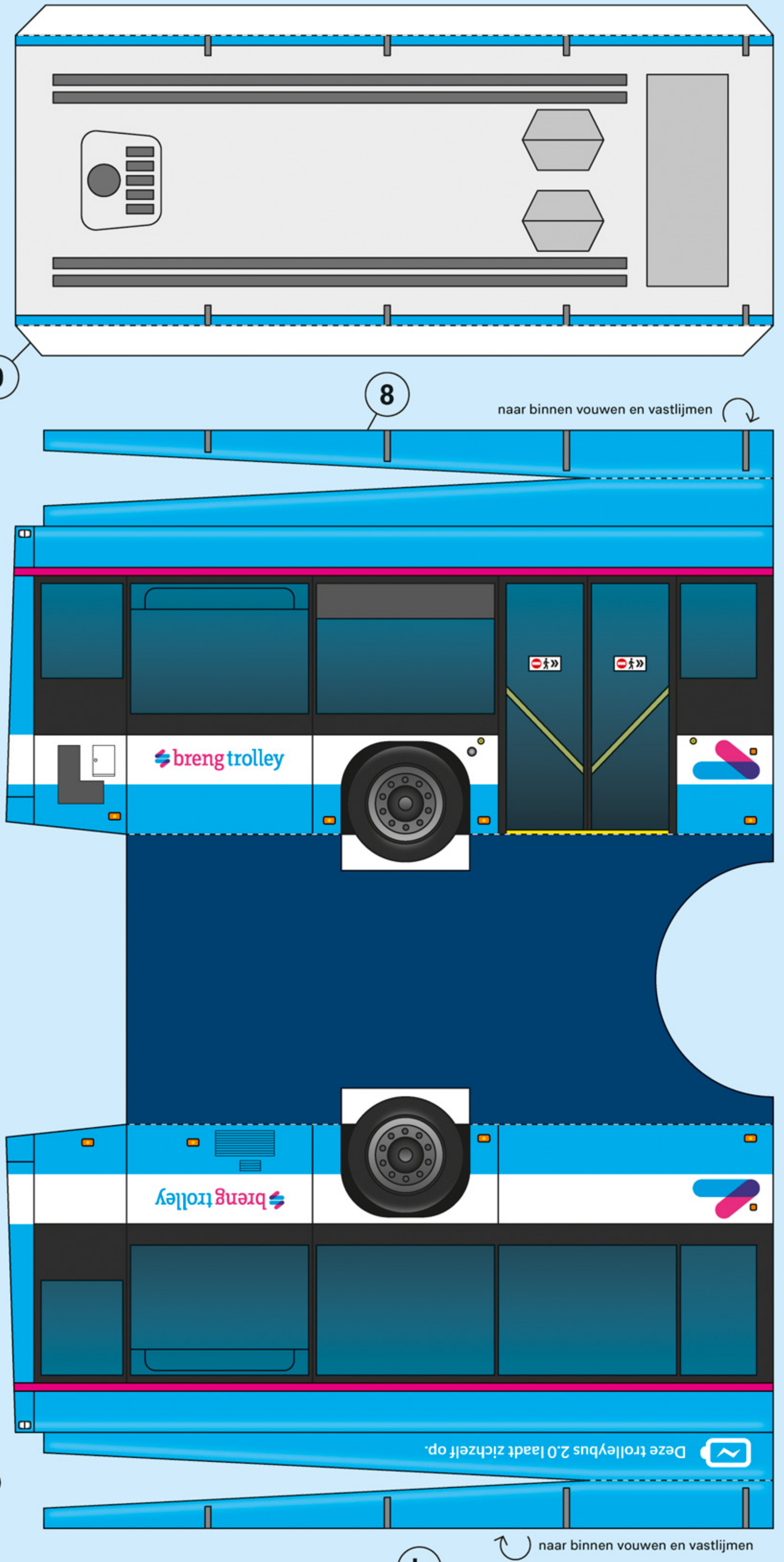
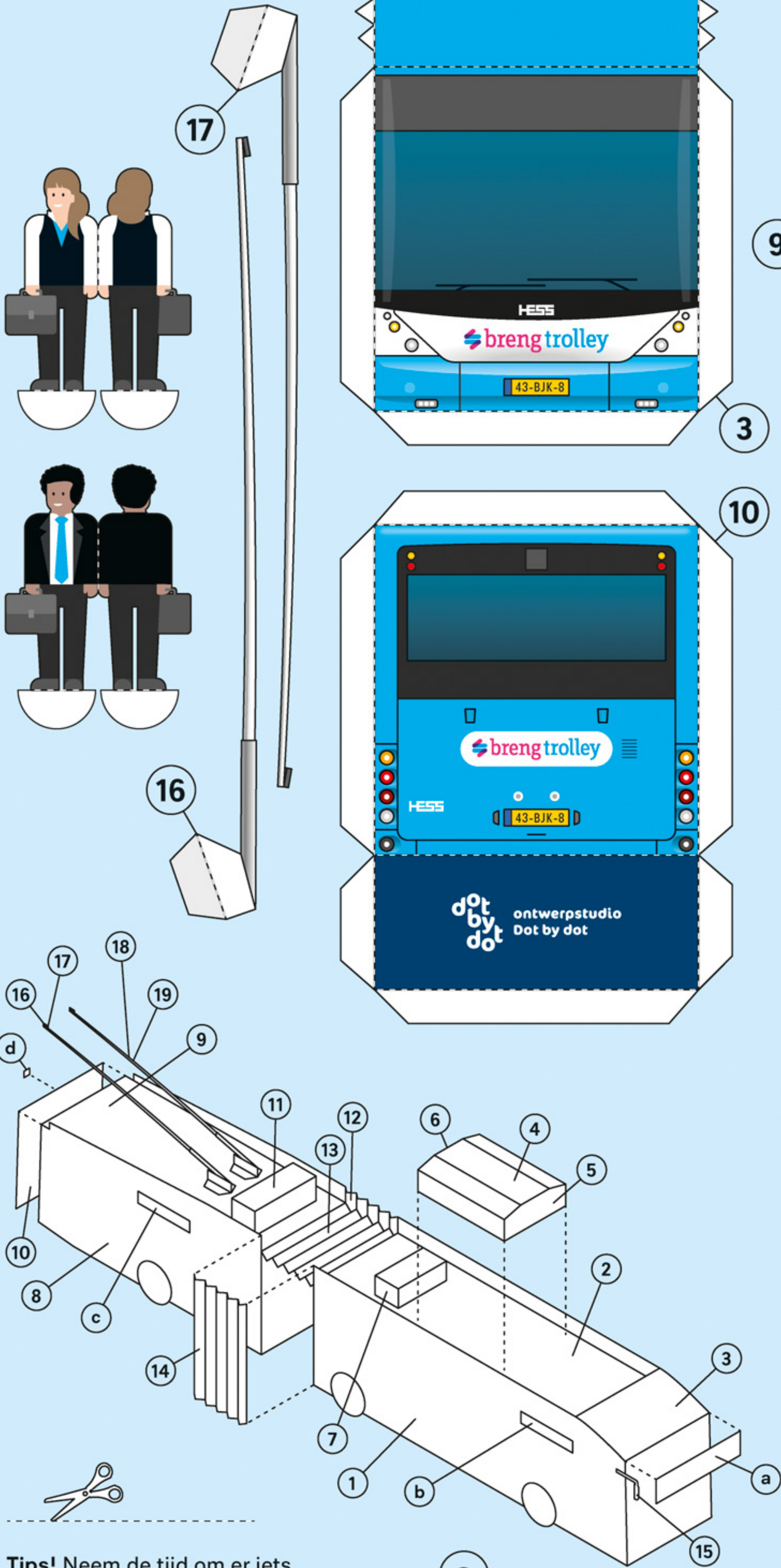


Arnhemse trolleybus

Print dit bestand op twee vellen stevig A4 papier. Het schaalmodel van de trolleybus wordt dan 27 cm lang, 4 cm breed en 5,5 cm hoog.



Tips! Neem de tijd om er iets moois van te maken.

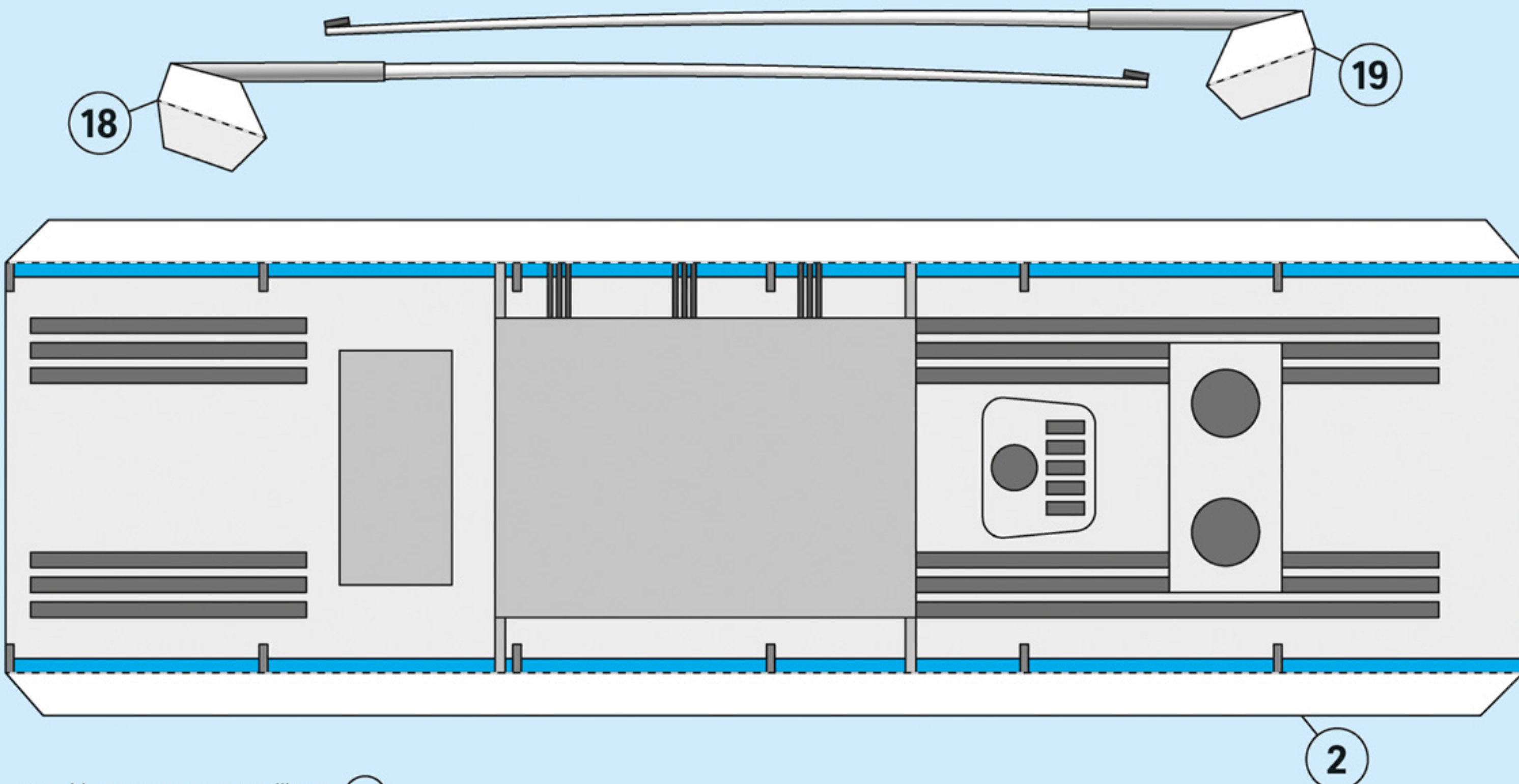
Je kan het beste de vouwlijnen eerst rillen: langs een liniaal indrukken met de botte kant van een schaar, niet snijden!

Daarna de onderdelen uitsnijden of knippen en in de aangegeven volgorde aan elkaar lijmen.

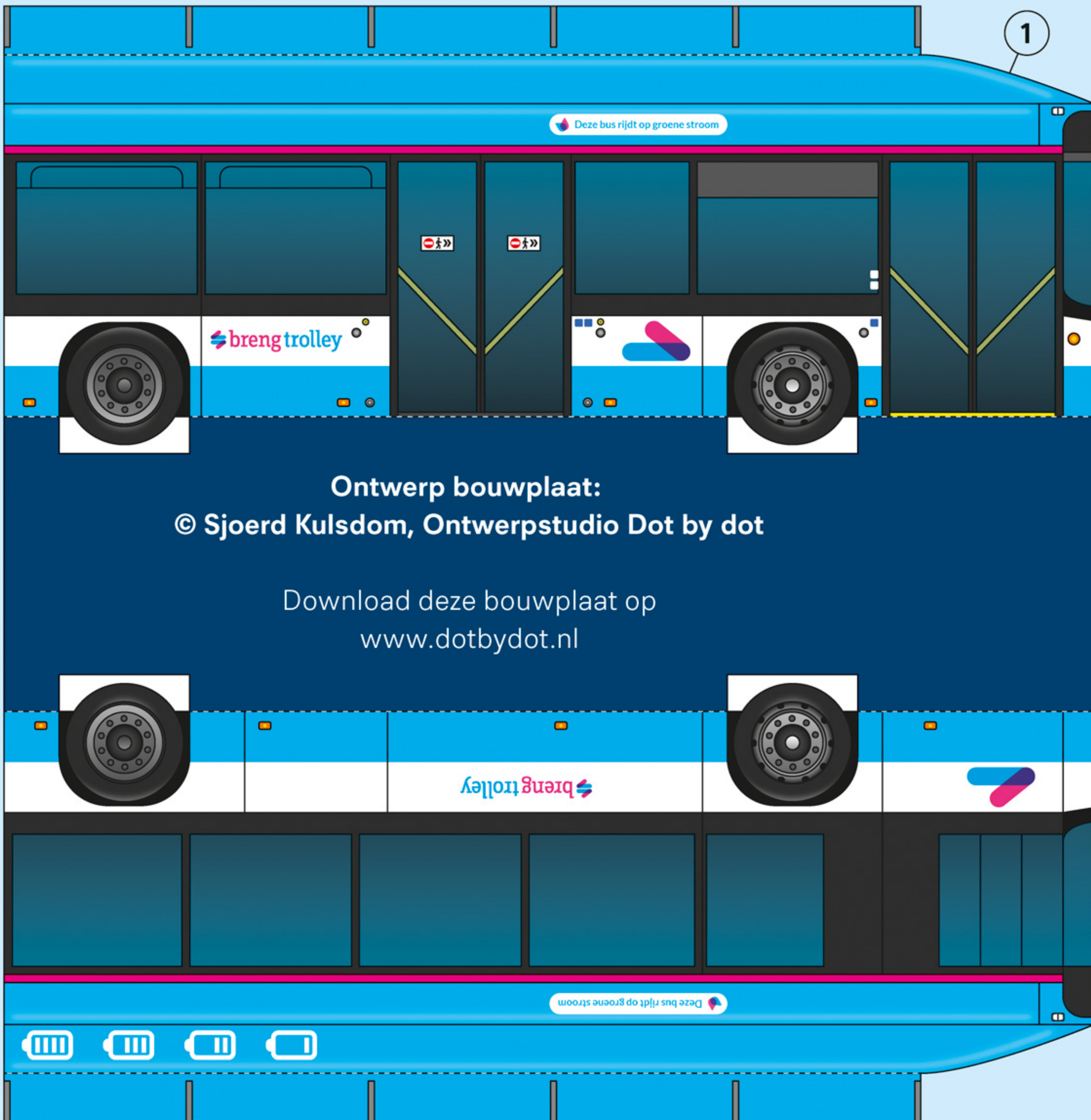
- a**
- 1 Oosterbeek
 - 1 Velp
 - 2 De Laar West
via De Laar Oost
 - 2 Arnhem CS
 - 3 Burgers' Zoo
 - 3 Het Duifje

- 5 Schuytgraaf**
- 5 Presikhaaf**
- 6 De Laar West**
- 6 Elswaide/HAN**
- 7 Geitenkamp**
- 7 Rijkerswoerd**

- b**
- 1 Oosterbeek
 - 1 Velp
 - 2 De Laar West
via De Laar Oost
 - 2 Arnhem CS
 - 3 Burgers' Zoo
 - 3 Het Duifje
 - 5 Schuytgraaf
 - 5 Presikhaaf
 - 6 De Laar West
 - 6 Elswaide/HAN
 - 7 Geitenkamp
 - 7 Rijkerswoerd

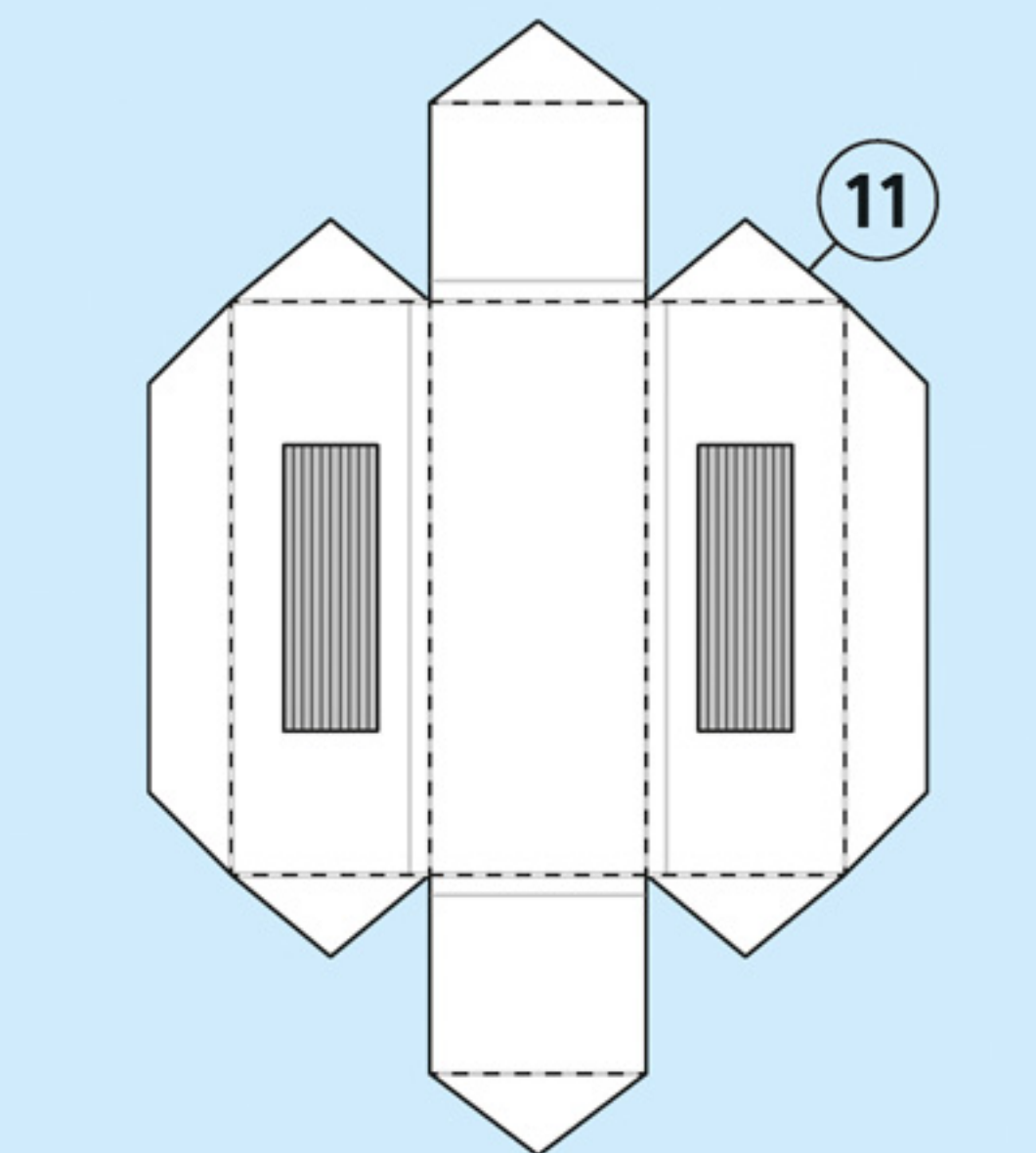
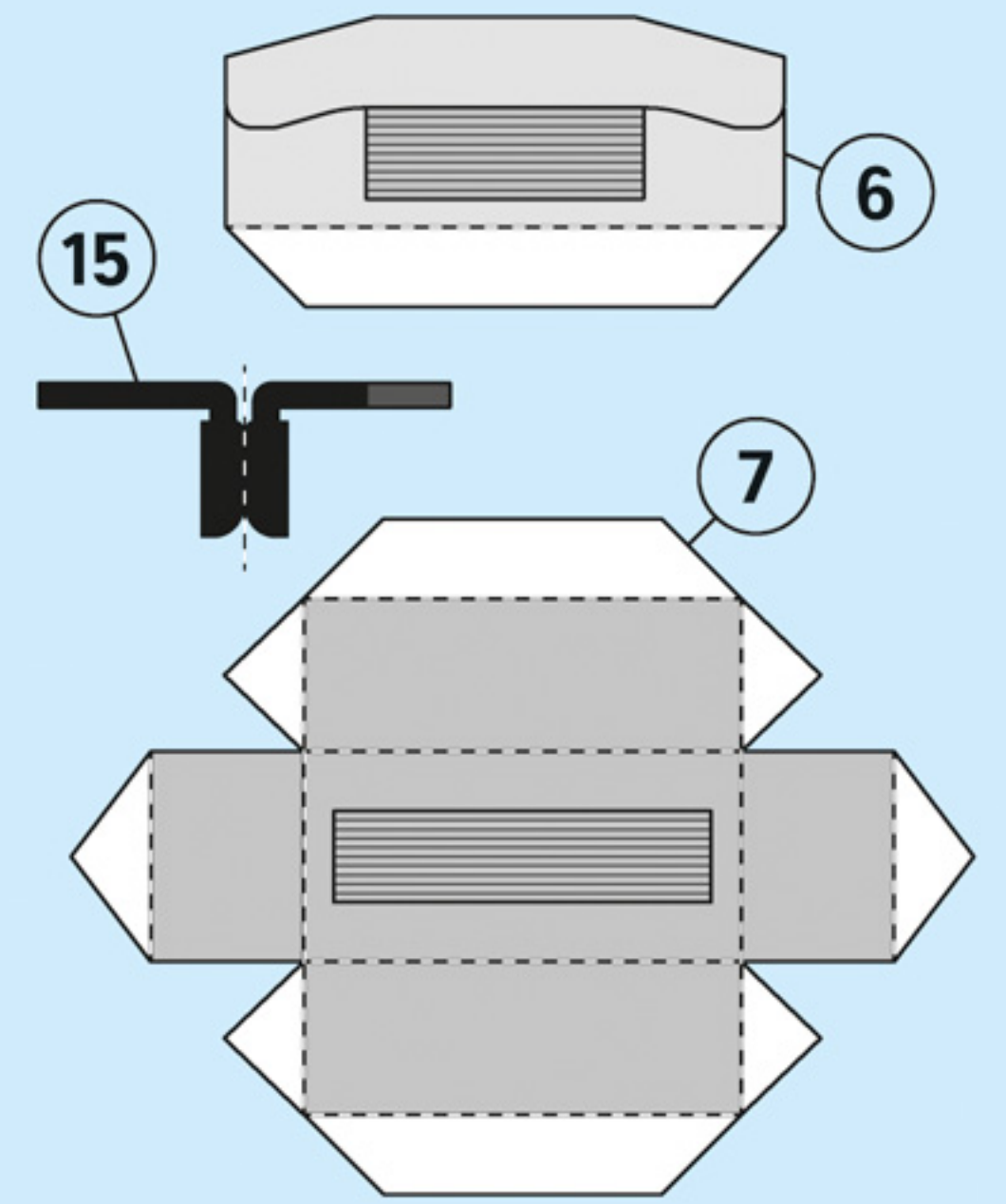
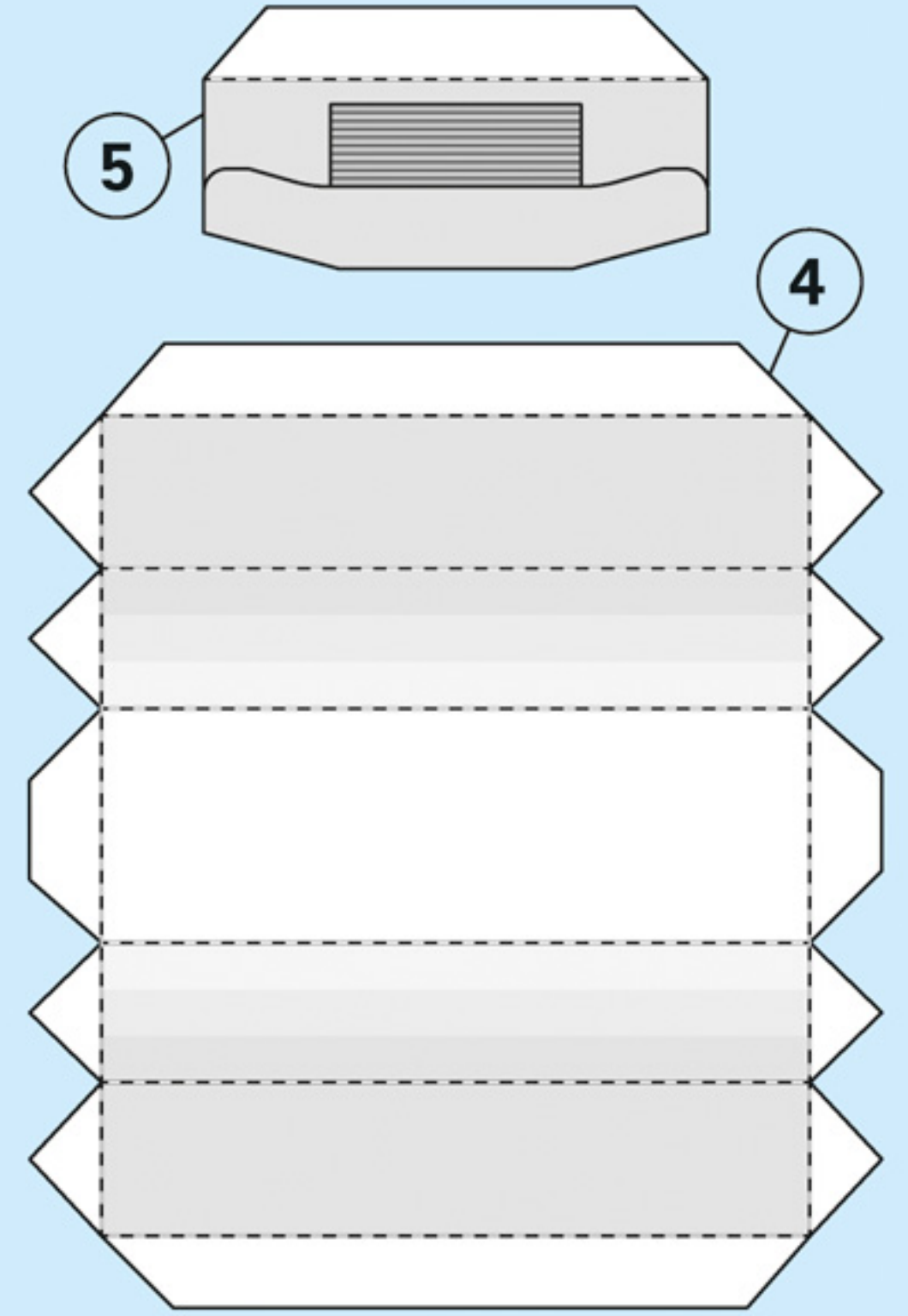


naar binnen vouwen en vastlijmen



Ontwerp bouwplaat:
© Sjoerd Kulsdom, Ontwerpstudio Dot by dot

Download deze bouwplaat op
www.dotbydot.nl



c	d
1 Oosterbeek	1
1 Velp	2
2 De Laar West via De Laar Oost	3
2 Arnhem CS	5
3 Burgers' Zoo	6
3 Het Duifje	7
5 Schuytgraaf	
5 Presikhaaf	
6 De Laar West	
6 Elswede/HAN	
7 Geitenkamp	
7 Rijkerswoerd	

naar binnen vouwen en vastlijmen

